



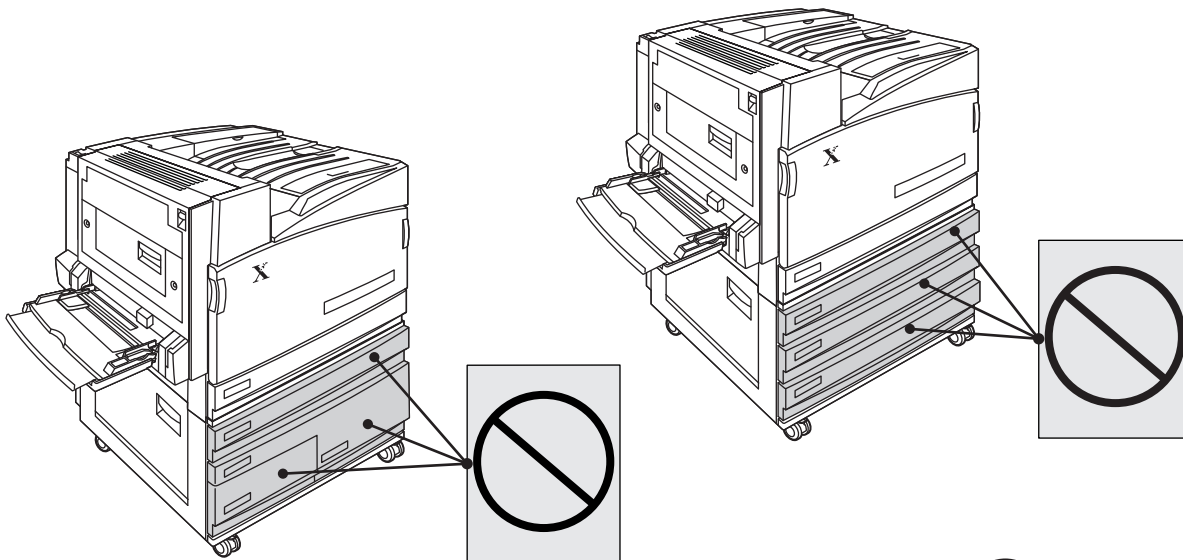
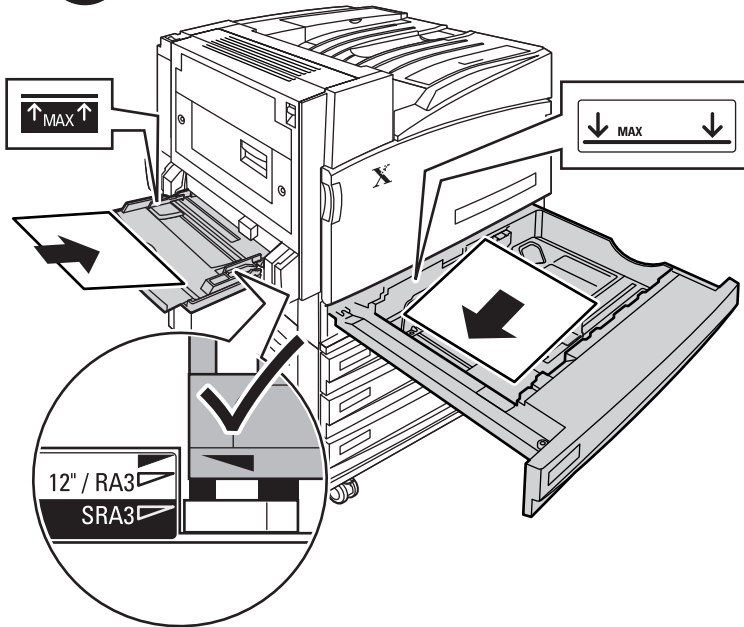
# PHASER<sup>®</sup> 7700

## COLOR PRINTER

PREMIUM COVER PAPER

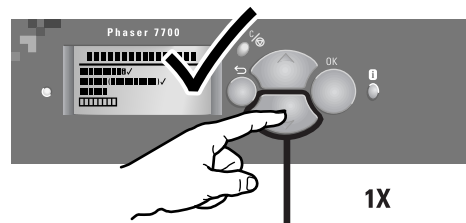
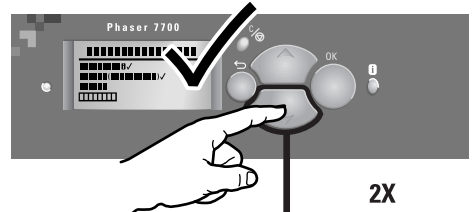
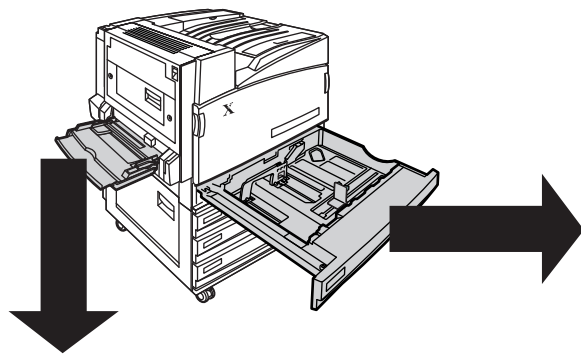
60 LB., 160 G/M<sup>2</sup>

**1**



**2** →

**2**

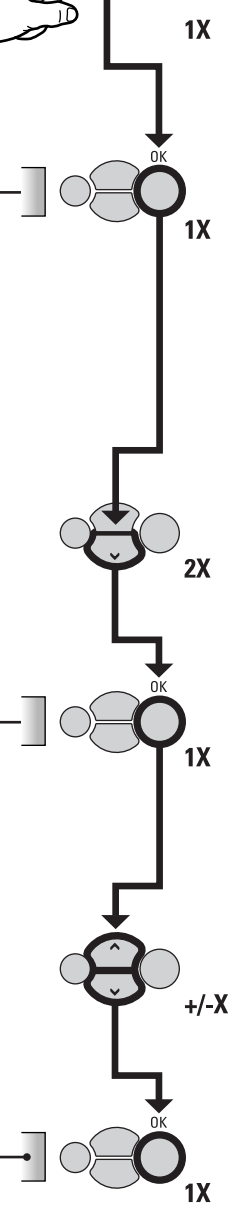


Thin Cover/Index  
 Cartoncillo fino/Índice  
 Couvertures/fiches minces  
 Dünnes kartoniertes Papier/Karteikarton  
 Schede/cartoncini sottili  
 Capa/índice fino  
 Dunne omslag/Index  
 Thin Cover/Index  
 薄型カバー/インデックス  
 薄封面/索引  
 薄封面/索引  
 얇은 표지/색인 용지

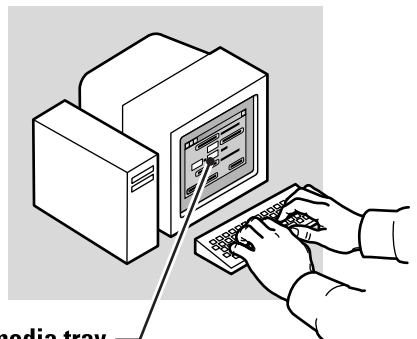
Change  
 Cambiar  
 Modifier  
 Ändern  
 Modifica  
 Alterar  
 Wijzigen  
 Ändra  
 変更  
 改变  
 改變  
 변경

Thin Cover/Index  
 Cartoncillo fino/Índice  
 Couvertures/fiches minces  
 Dünnes kartoniertes Papier/Karteikarton  
 Schede/cartoncini sottili  
 Capa/índice fino  
 Dunne omslag/Index  
 Thin Cover/Index  
 薄型カバー/インデックス  
 薄封面/索引  
 薄封面/索引  
 얇은 표지/색인 용지

Select paper size  
 Seleccionar tamaño del papel  
 Sélectionner format de papier  
 Papierformat auswählen  
 Selezionare misura carta  
 Seleccionar o tamanho do papel  
 Selecteer papierfomaat  
 Välj pappersstorlek  
 用紙サイズを選択  
 选择纸张大小  
 選擇紙張尺寸  
 일반 용지 크기를 선택하십시오



**3**



Select media tray  
 Seleccionar bandeja de papel  
 Sélectionner bac papier  
 Papierfach auswählen  
 Selezionare cassetto  
 Seleccionar a bandeja do papel  
 Selecteer papierlade  
 Välj pappersfack  
 用紙トレイを選択  
 选择纸盘  
 選擇紙匣  
 용지함을 선택하십시오  
 Выберите лоток для бумаги